

# Социальные аспекты регионального развития

УДК 331.5.024.5(470.12)

Е.А. Чекмарева

## ПРОБЛЕМЫ ВОСПРОИЗВОДСТВА ТРУДОВЫХ РЕСУРСОВ НА РЕГИОНАЛЬНОМ УРОВНЕ (на примере Вологодской области)

*В статье описывается современное состояние трудовых ресурсов Вологодской области, проводится анализ их воспроизводства на этапах формирования, распределения и использования. Выявляются угрозы воспроизводству трудовых ресурсов региона и возможности решения вскрытых проблем.*

*Трудовые ресурсы, воспроизводство трудовых ресурсов, трудоспособный возраст, формирование, распределение, использование трудовых ресурсов.*

В широком смысле под трудовыми ресурсами региона понимается часть его населения, обладающая физическими и духовными способностями для участия в трудовой деятельности [6]. Официальная статистика сужает рамки этого термина. Так, согласно «Методологическим положениям по статистике» к трудовым ресурсам относится население, занятое экономической деятельностью или способное трудиться, но не работающее по тем или иным причинам. При этом в состав трудовых ресурсов включается трудоспособное население в трудоспособном возрасте (мужчины от 16 до 59 лет, женщины от 16 до 54 лет) и работающие лица, находящиеся за пределами трудоспособного возраста (лица пенсионного возраста и подростки),

иностранные трудовые мигранты [5]. Далее автор придерживается статистического подхода к пониманию категории «трудовые ресурсы».

В 2008 г. численность трудовых ресурсов Вологодской области равнялась приблизительно 787 тыс. чел. Основную их часть – 743 тыс. чел., или 94%, – составляло трудоспособное население в трудоспособном возрасте (табл. 1). В 2002 – 2008 гг. доля трудоспособного населения в общей численности населения трудоспособного возраста сохранялась в пределах 96 – 97%. Колебания значений этого показателя не превышали 0,4%, что позволяет с высокой степенью точности предвидеть возможные количественные изменения рассматриваемой категории, которые будут происходить параллельно с динамикой численности населения в трудоспособном возрасте.

К примеру, снижение численности трудоспособного населения в трудоспособном возрасте (с 751 до 743 тыс. чел.), начавшееся после 2005 г., обусловлено падением общей среднегодовой численности населения трудоспособного возраста (с 779 до 768 тыс. чел.).



ЧЕКМАРЕВА Елена Андреевна  
младший научный сотрудник  
ИСЭРТ РАН

Таблица 1. Трудовые ресурсы Вологодской области, тыс. чел.

Показатель	2002 г.	2003 г.	2004 г.	2005 г.	2006 г.	2007 г.	2008 г.
<b>Численность трудовых ресурсов</b>	<b>778,7</b>	<b>779,8</b>	<b>780,9</b>	<b>786,1</b>	<b>786,0</b>	<b>786,3</b>	<b>787,3</b>
Трудоспособное население в трудоспособном возрасте	743,8	746,5	750,6	751,3	749,8	745,6	742,5
Иностранцы трудовые мигранты	2,3	3,0	3,1	3,7	4,4	7,4	10,8
Лица старше трудоспособного возраста и подростки, занятые в экономике	32,6	30,3	27,2	31,1	31,8	33,2	34,1
Из них:							
лица старше трудоспособного возраста	31,8	30,0	26,9	30,8	31,3	32,7	33,8
подростки	0,8	0,3	0,3	0,3	0,6	0,6	0,3
Источник: Труд и занятость в Вологодской области: 2002 – 2006 гг. / Вологдастат. – Вологда, 2007. – С. 47; Труд и занятость в Вологодской области в 2007 г. / Вологдастат. – Вологда, 2008. – С. 40; Труд и занятость в Вологодской области в 2008 г. / Вологдастат. – Вологда, 2009. – С. 43.							

Процентный вклад данной категории в общий объем трудовых ресурсов не является столь однозначным: в 2002 – 2008 гг. он колебался в пределах 94 – 97%. Эти колебания вызваны изменениями численности других групп: иностранных трудовых мигрантов, подростков и лиц старше трудоспособного возраста, – доля которых во многом зависит от региональной политики занятости.

В период с 2002 по 2008 г. численность и доля иностранных трудовых мигрантов в Вологодской области постепенно увеличивалась – с 2,3 до 10,8 тыс. чел. и с 0,3 до 1,4% от общей численности трудовых ресурсов (см. табл. 1). В первую очередь это связано с усилиями региональных властей по привлечению на рынок труда дополнительной рабочей силы.

В отличие от этого, в динамике численности подростков и лиц старше трудоспособного возраста, занятых в экономике, аналогичных тенденций пока не прослеживается. В 2002 – 2008 гг. численность занятых в экономике лиц пенсионного возраста изменялась в пределах 27 – 34 тыс. чел., численность подростков не превышала тысячу человек. Это объясняется переходным периодом в изменении возрастной структуры населения. В ближайшее время ситуация изменится: прогнозируемое увеличение численности и удельного веса лиц младше и старше трудоспособного возраста неминуемо

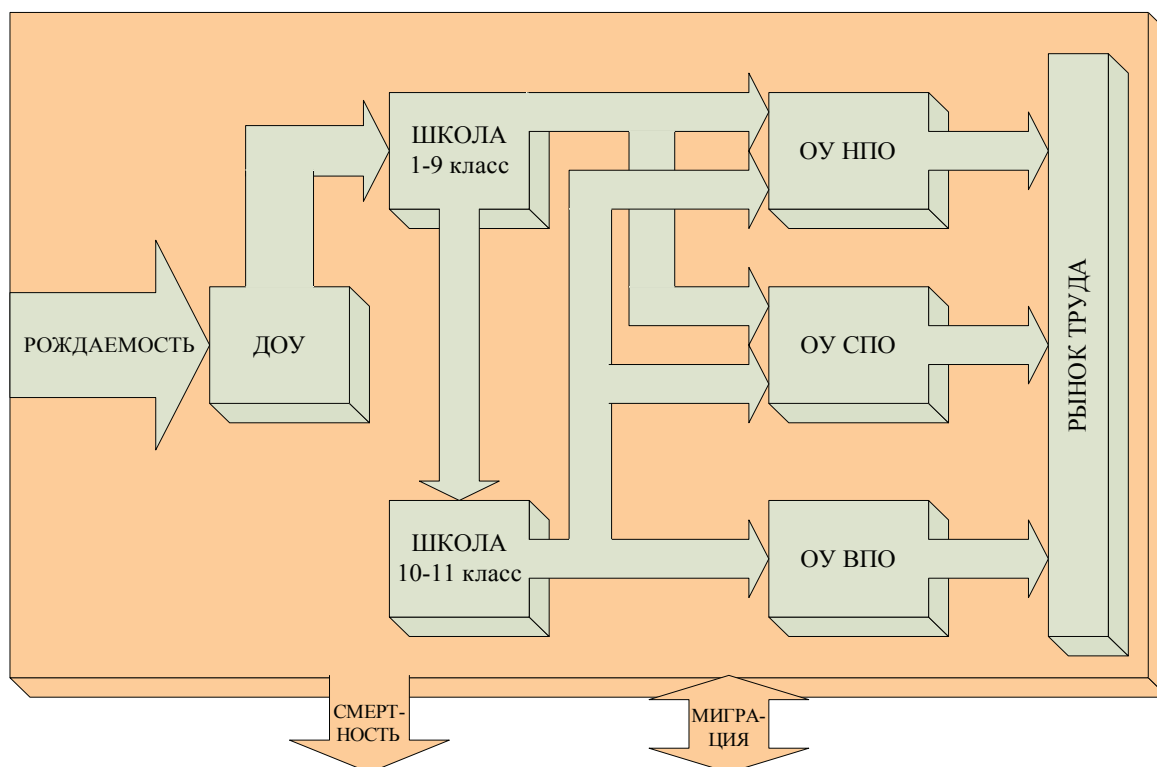
приведёт к росту числа и доли занятых в экономике представителей данных категорий.

Современное состояние трудовых ресурсов является результатом протекания множества взаимосвязанных процессов, образующих единый процесс воспроизводства трудовых ресурсов. Воспроизводство трудовых ресурсов, выступая важной составляющей воспроизводства населения в целом, представляет собой процесс непрерывного возобновления количественных и качественных характеристик трудовых ресурсов, включающий этапы (стадии, фазы) их формирования, распределения (перераспределения) и использования [8]. Выявление в воспроизводстве трудовых ресурсов региона проблемных точек и поиск возможностей для их устранения требуют подробного анализа каждого из перечисленных этапов.

#### **I этап. Формирование трудовых ресурсов.**

На данном этапе закладываются основные количественно-качественные характеристики трудовых ресурсов. Так, их численность и половозрастной состав почти полностью определяются демографическим развитием региона, а профессионально-квалификационная структура – функционированием системы образования. Процесс формирования трудовых ресурсов региона упрощённо представлен автором в виде базовой схемы (рис. 1).

Рисунок 1. Базовая схема формирования трудовых ресурсов региона



Примечание: ДОУ – дошкольные образовательные учреждения, ОУ НПО/СПО/ВПО – образовательные учреждения начального/среднего/высшего профессионального образования.

Демографическая ситуация в Вологодской области типична для российских регионов, поэтому для области характерны те же явления и процессы, что и для страны в целом и Северо-Западного федерального округа. К ним относятся: низкий уровень рождаемости, высокий уровень смертности, малый миграционный прирост, снижение общей численности населения и численности населения трудоспособного возраста, увеличение экономической нагрузки на население трудоспособного возраста и др.

С 1999 г. в Вологодской области наблюдается постепенный рост численности родившихся (табл. 2), однако уровень рождаемости остаётся недостаточным даже для простого воспроизводства поколений. Так, в 2008 г. суммарный коэффициент рождаемости<sup>1</sup> составил 1,5 ед. при том, что для простого воспроизводства необходимо более двух единиц. В динамике данного по-

<sup>1</sup> Суммарный коэффициент рождаемости – среднее число детей, рождённых женщиной за свою жизнь.

казателя прослеживается тенденция к росту (за 2000 – 2008 гг. – повышение с 1,2 до 1,5 ед.). В то же время наблюдаемое увеличение численности родившихся, как показывают возрастные коэффициенты, во многом обусловлено вкладом 20-29-летних женщин, относящихся к многочисленным когортам 1980-х г. р. (табл. 2).

Наряду с низким уровнем рождаемости, неблагоприятную демографическую ситуацию в регионе усугубляет высокий уровень смертности: ежегодно умирает около 2% населения. В 2008 г. по сравнению с предыдущим абсолютное число умерших увеличилось на 409 чел., а относительный уровень смертности составил 16,3‰ (табл. 3). Более того, в Вологодской области значения этого показателя стабильно выше, чем в среднем по России и СЗФО (в 2008 г. – 14,6 и 15,7‰ соответственно). Уровень смертности населения трудоспособного возраста в Вологодской области тоже велик – 7,9‰ (по сравнению

с 6,9% в среднем по РФ и 7,6% по СЗФО), что представляет особую угрозу для формирования трудовых ресурсов.

Естественная убыль населения региона не компенсируется миграционным движением. После резкого падения миграционного прироста, зафиксированного в 2001 г., значения этого показателя в области остаются крайне низкими. Так, несмотря на то, что отмечавшаяся в 2006 г. миграционная убыль сменилась в 2008 г. приростом, равным 655 чел., соответствующий уровень миграции в регионе составил всего 5 чел. на 10 тыс. чел. населения (за период с 2001 г. это самый высокий показатель; рис. 2). Для сравнения: в 2007 г. в целом в России (международная миграция) и СЗФО коэффициенты миграционного прироста были в пять раз больше, чем в области, – 18 чел. на 10 тыс. чел. на-

селения. Кроме того, структура миграционного прироста в Вологодской области не благоприятна для восполнения трудовых ресурсов. Так, в 2008 г. 68% миграционного прироста составляли лица пенсионного возраста, 31% – трудоспособного, 1% – моложе трудоспособного возраста.

Вследствие перечисленных процессов численность постоянного населения Вологодской области ежегодно, начиная с 1991 г., сокращалась. За последнее десятилетие значения этого показателя уменьшились на 6% – с 1300 тыс. чел. в начале 2000 г. до 1218 тыс. чел. в 2009 г. Следует отметить, что если до 2006 г. наблюдался рост численности населения в трудоспособном возрасте, обусловленный преобладанием числа вступающих в этот возраст (многочисленные когорты родившихся в 1980-е годы) над числом выходящих

Таблица 2. Возрастные коэффициенты рождаемости

Год	Родившихся в среднем за год на 1000 женщин в возрасте, лет:							Суммарный коэффициент рождаемости
	15–19	20–24	25–29	30–34	35–39	40–44	45–49	
2000	27,4	98,1	70,9	34,4	11,3	1,9	0,1	1,220
2001	28,1	101,9	78,0	39,7	12,3	1,9	0,1	1,310
2002	26,7	106,3	81,3	45,9	13,3	2,2	0,1	1,380
2003	27,6	103,7	85,1	46,0	14,8	2,2	0,1	1,400
2004	28,3	101,9	84,0	47,3	16,4	2,3	0,1	1,403
2005	26,3	93,8	84,4	46,2	17,6	2,3	0,1	1,348
2006	29,6	95,7	83,1	47,9	18,4	2,5	0,1	1,373
2007	28,9	92,7	90,9	54,6	21,0	3,5	0,1	1,442
2008	30,1	88,3	94,7	59,7	25,4	3,8	0,1	1,489

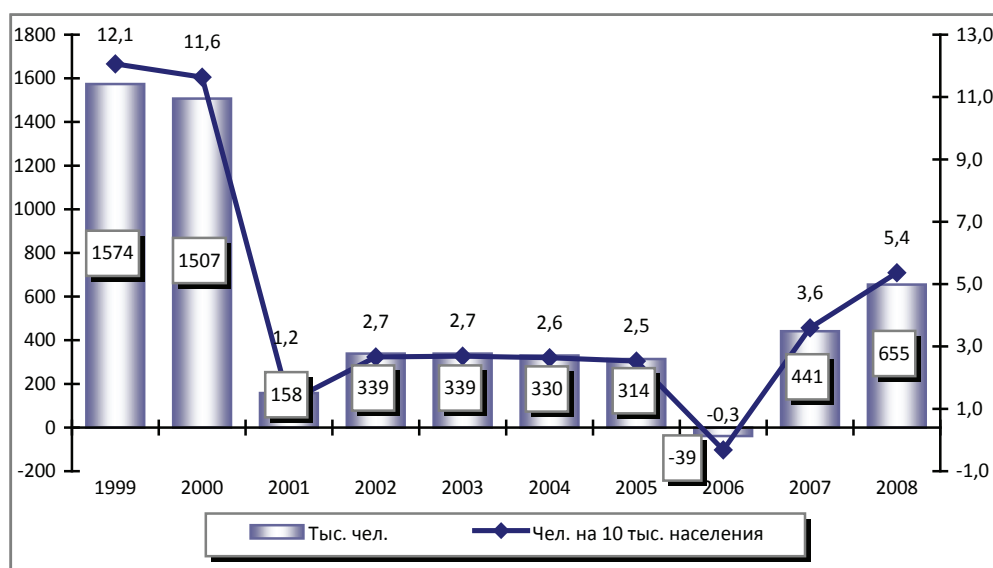
Источник: Статистический ежегодник Вологодской области: стат. сб. / Вологдастат. – Вологда, 2009. – С. 43.

Таблица 3. Основные показатели естественного движения населения

Показатель	1998 г.	1999 г.	2000 г.	2001 г.	2002 г.	2003 г.	2004 г.	2005 г.	2006 г.	2007 г.	2008 г.
Человек											
Число родившихся	10 976	10 491	11 346	12 055	12 799	13 168	13 387	13 022	13 458	14 178	14 616
Число умерших	19 225	20 987	20 728	22 370	23 444	24 938	23 941	23 379	21 066	19 509	19 918
Естественный прирост/убыль	-8 249	-10 496	-9 382	-10 315	-10 645	-11 770	-10 554	-10 357	-7 608	-5 331	-5 302
На 1 000 человек населения											
Число родившихся	8,4	8,0	8,8	9,4	10,1	10,4	10,7	10,5	10,9	11,6	12,0
Число умерших	14,6	16,1	16,0	17,4	18,4	19,8	19,1	18,8	17,1	15,9	16,3
Естественный прирост/убыль	-6,3	-8,0	-7,2	-8,0	-8,4	-9,4	-8,4	-8,3	-6,2	-4,3	-4,3

Источники: Статистический ежегодник Вологодской области: стат. сб. / Вологдастат. – Вологда, 2008. – С. 42; Демографический ежегодник Вологодской области / Вологдастат. – Вологда, 2009. – С. 18.

Рисунок 2. Миграционный прирост/убыль населения Вологодской области



Источник: Статистический ежегодник Вологодской области: стат. сб. / Вологдастат. – Вологда, 2009. – С. 47; расчёты автора.

ших из него (малочисленные когорты рождённых в послевоенное время), то в 2006 г. начался спад.

В настоящее время численность данной возрастной категории продолжает уменьшаться и, по аналогии с воспроизводством населения в целом, в регионе возникает угроза суженного воспроизводства трудовых ресурсов, детерминированная сверхсмертностью населения трудоспособного возраста. Так, в 2008 г. вышли из трудоспособного возраста, вступив в пенсионный, 15 тыс. чел., однако сменой им стали только 14 тыс. чел., достигших 16 лет. При этом реальная убыль населения трудоспособного возраста исчислялась 7 тыс. чел., из которых 6 тысяч (или 90%) – «жертвы» высокого уровня смертности в трудоспособном возрасте. Примечательно, что доля лиц трудоспособного возраста в течение последних пяти лет сохраняется на уровне 63% общей численности населения, что объясняется несущественными расхождениями в темпах убыли значений этих показателей (табл. 4).

Исходя из вышесказанного наиболее вероятны следующие неблагоприятные

демографические перспективы формирования трудовых ресурсов Вологодской области<sup>2</sup>:

1. Снижение численности и доли населения трудоспособного возраста. При сохранении режима воспроизводства 2008 г. ожидается интенсивное снижение численности населения в трудоспособном возрасте. К началу 2020 г. значение этого показателя достигнет 640 тыс. чел., что составит 55% общей численности населения (для сравнения: в 2009 г. – 63%; табл. 5).

Параллельно со снижением численности и доли населения трудоспособного возраста будет происходить увеличение удельного веса лиц моложе и старше трудоспособного возраста, причём более быстрыми темпами. Значения этих показателей к началу 2020 г. составят соответственно 214 и 303 тыс. чел., или 19 и 26% общей численности населения.

2. Рост экономической нагрузки на население трудоспособного возраста. В ре-

<sup>2</sup> В основе прогноза лежит предположение о сохранении режима естественного воспроизводства 2008 года в период до 2020 года. При прогнозировании использован классический метод «подвижки по возрастам».

Таблица 4. Возрастная структура населения Вологодской области (на начало года)

Показатель	Годы										
	1999	2000	2001	2002	2003	2004	2005	2006	2007	2008	2009
Тысяч человек											
Численность постоянного населения	1 310	1 300	1 290	1 278	1 267	1 256	1 245	1 235	1 228	1 223	1 218
В том числе в возрасте:											
моложе трудоспособного	271	260	249	238	226	216	207	200	195	193	193
в трудоспособном	755	760	765	766	772	779	779	779	776	771	765
старше трудоспособного	284	280	276	274	269	261	259	256	257	259	260
В процентах											
Численность постоянного населения	100	100	100	100	100	100	100	100	100	100	100
В том числе в возрасте:											
моложе трудоспособного	21	20	19	19	18	17	17	16	16	16	16
в трудоспособном	58	58	59	60	61	62	63	63	63	63	63
старше трудоспособного	22	22	21	21	21	21	21	21	21	21	21

Источник: Статистический ежегодник Вологодской области: стат. сб. / Вологдастат. – Вологда, 2009. – С. 40; расчёты автора.

в результате описанных выше изменений возрастной структуры населения Вологодской области к началу 2020 г. на 100 лиц трудоспособного возраста будет приходиться 81 чел. нетрудоспособного возраста, в т. ч. 48 чел. пенсионного возраста (для сравнения: в начале 2008 г. – 59 и 34 чел. соответственно; рис. 3).

3. Снижение уровня рождаемости и увеличение уровня смертности населения. В период с 2009 по 2020 г. в регионе ожидается уменьшение численности женщин репродуктивного возраста с 324 до

278 тыс. чел. (на 14%), что приведёт к снижению уровня рождаемости с 12 до 10 родившихся на 1000 чел. населения. Изменение уровня смертности населения не будет столь однозначным. Сохраняясь довольно высоким, коэффициент смертности будет колебаться в пределах 15 – 17%. В целом за рассматриваемый период этот показатель увеличится с 15,8 до 16,4%. Прогнозируемый рост связан с изменениями половозрастной структуры населения – увеличением удельного веса лиц пенсионного возраста (табл. 6).

Таблица 5. Прогноз численности возрастных категорий населения Вологодской области (на начало года)

Год	Моложе трудоспособного возраста	В трудоспособном возрасте	Старше трудоспособного возраста	Моложе трудоспособного возраста	В трудоспособном возрасте	Старше трудоспособного возраста
	человек			в процентах от общей численности населения		
2009	193 301	764 718	260 222	15,9	62,8	21,4
2010	195 742	753 011	264 908	16,1	62,0	21,8
2011	198 426	741 519	268 933	16,4	61,3	22,2
2012	201 344	730 052	272 547	16,7	60,6	22,6
2013	204 391	717 997	276 327	17,1	59,9	23,1
2014	207 636	705 846	279 932	17,4	59,1	23,5
2015	210 390	692 766	284 931	17,7	58,3	24,0
2016	213 284	679 307	290 013	18,0	57,4	24,5
2017	214 992	667 711	294 150	18,3	56,7	25,0
2018	215 664	657 349	297 607	18,4	56,2	25,4
2019	215 197	648 397	300 287	18,5	55,7	25,8
2020	213 609	640 211	302 881	18,5	55,3	26,2

Источник: расчёты автора.

Рисунок 3. Прогноз экономической нагрузки на население трудоспособного возраста в Вологодской области (на начало года)



Таблица 6. Прогноз коэффициентов рождаемости и смертности населения Вологодской области (на 1000 чел. населения; на начало года)

Коэффициент	2009 г.	2010 г.	2011 г.	2012 г.	2013 г.	2014 г.	2015 г.	2016 г.	2017 г.	2018 г.	2019 г.	2020 г.
Рождаемость	12,0	12,0	12,0	11,9	11,7	11,5	11,2	10,9	10,6	10,2	9,9	9,6
Смертность	15,8	16,0	16,1	16,2	16,1	15,9	15,8	15,8	15,9	16,0	16,1	16,4

4. Увеличение гендерных диспропорций. Высокий уровень смертности населения области и существенная разница в ожидаемой продолжительности жизни мужчин и женщин (в 2008 г. – 60 лет и 74 года соответственно) обусловит дальнейший рост диспропорции полов, и если в начале 2009 г. на 100 женщин приходилось 85 мужчин, то к началу 2020 г. этот показатель будет равен 83.

Многие возможные изменения в демографической сфере хорошо видны при сравнении современной и прогнозной половозрастных пирамид (рис. 4):

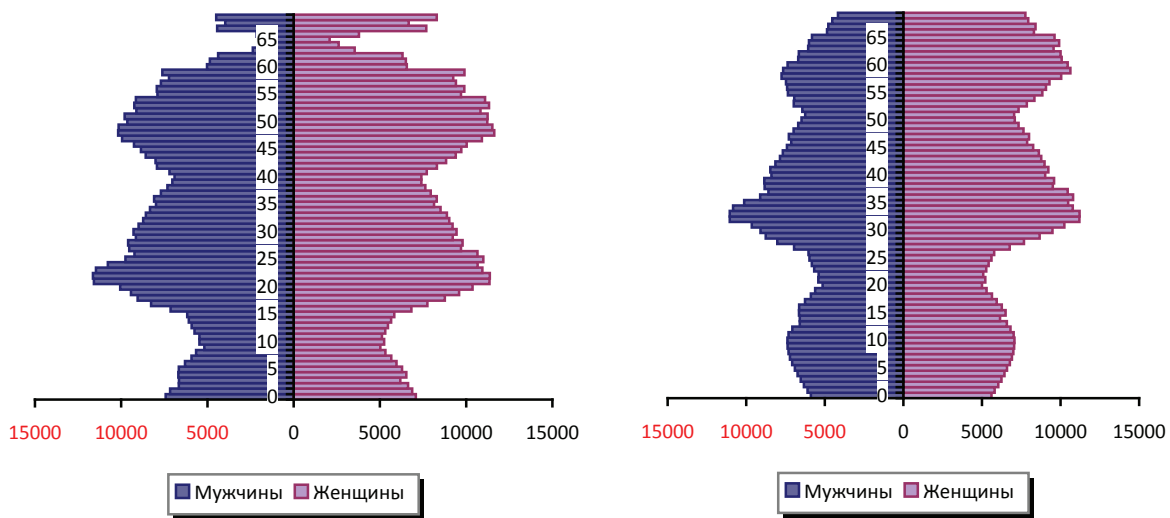
- сжатие пирамиды к оси возрастов говорит об уменьшении общей численности населения;
- сужающееся основание сигнализирует о снижении рождаемости;
- увеличившаяся асимметрия половозрастной пирамиды указывает на рост диспропорции полов;
- широкая верхняя часть предупреждает о скором повышении смертности и т. д.

Как показывает анализ, демографическая ситуация в Вологодской области далека от благоприятной. В сравнении с

Россией и СЗФО даже по средним показателям область проигрывает, отличаясь высоким уровнем смертности населения, значительной экономической нагрузкой на лиц трудоспособного возраста, низким уровнем миграции. Прогноз демографического развития региона также является неутешительным. Все это особенно тревожно в свете происходящих в регионе демографических процессов, которые во многом обуславливают современное состояние трудовых ресурсов и перспективы их развития. В этих условиях неминуемо возрастёт роль качественных характеристик рабочей силы в экономическом развитии региона.

Формирование профессионально-квалификационной структуры трудовых ресурсов обеспечивается функционированием региональной системы образования. Система образования Вологодской области представлена (по данным за 2007 г.) 629 дошкольными образовательными учреждениями, 614 общеобразовательными учреждениями, 88 учреждениями дополнительного образования детей, 44 учреждениями начального профессионального образования, 26 учреждени-

Рисунок 4. Половозрастной состав населения Вологодской области (слева – факт на начало 2009 г., справа – прогноз на начало 2020 г.; чел.)



ями среднего профессионального образования, 6 учреждениями высшего профессионального образования и 6 организациями послевузовского профессионального образования, имеющими аспирантуру. Подробный анализ формирования профессионально-квалификационной структуры трудовых ресурсов региона является отдельной, сложной и трудоёмкой задачей, решение которой едва ли укладывается в рамки статьи. В некоторой степени эта задача решена автором ранее [7], в частности показано, что современные тенденции движения потоков учащейся молодёжи и сложившаяся в образовательных учреждениях области структура подготовки кадров не соответствуют реальным потребностям экономики, что ведёт к усугублению дисбаланса на региональном рынке труда.

*Управление процессом формирования трудовых ресурсов* осуществляется в рамках государственной демографической и образовательной политики путём разработки и проведения системы мероприятий, направленных на регулирование рождаемости, смертности, миграции, приёма и выпуска в образовательных учреждениях, развитие системы по-

вышения квалификации и т. п. Приоритетные направления государственной демографической политики и политики в сфере образования отражены в Концепции долгосрочного социально-экономического развития Российской Федерации на период до 2020 года и соответствующих ей Основных направлениях деятельности Правительства Российской Федерации на период до 2012 года [1, 2]. Управление процессом формирования трудовых ресурсов в Вологодской области осуществляется, с опорой на указанные документы, Департаментом образования и Департаментом труда и социального развития области в соответствии с долгосрочными целевыми программами «Демографическое развитие Вологодской области» [3], «Развитие системы образования Вологодской области на 2009 – 2010 годы» [4] и другими документами.

**II этап. Распределение (перераспределение) трудовых ресурсов.**

На данном этапе происходит распределение трудовых ресурсов по предприятиям и организациям региона, по видам экономической деятельности, а также перемещение внутри их или между ними.



Самая высокая доля занятых в Вологодской области в разрезе видов экономической деятельности сохраняется в обрабатывающих производствах (20 – 24%). Это объясняется исторически сложившейся структурой экономики региона, в которой преобладает промышленность. Постепенное снижение доли занятых наблюдается в сельском и лесном хозяйстве (с 15% в 1998 г. до 11% в 2008 г.), увеличение – в оптовой и розничной торговле (с 12% в 1998 г. до 12,8% в 2008 г.). Характерный для рыночной экономики рост занятости в сфере услуг просматривается и в тенденциях изменения удельного веса занятых такими видами экономической деятельности, как «гостиницы и рестораны», «транспорт и связь», «здравоохранение и предоставление социальных услуг» и др. (табл. 7).

Для распределения трудовых ресурсов по формам собственности характерен рост занятости в частном секторе. В целом в период с 1998 по 2008 г. доля занятых в нем увеличилась с 47 до 54%, т. е. здесь трудится более половины занятых в экономике области (табл. 8).

Управление трудовыми ресурсами в фазе распределения (перераспределения) подразумевает управление занятостью, первичным распределением рабочей силы на рабочие места по предприятиям и отраслям экономики, управление перераспределением рабочей силы – трудоустройством, территориальным перераспределением, миграцией, перемещением в пределах предприятий, внутри отрасли или между отраслями экономики [9]. В рыночной экономике управление трудовыми ресурсами осуществляется через

Таблица 7. Распределение среднегодовой численности занятых в экономике Вологодской области по видам экономической деятельности, в %

Вид экономической деятельности	Год										
	1998	1999	2000	2001	2002	2003	2004	2005	2006	2007	2008
<b>Всего</b>	<b>100</b>	<b>100</b>	<b>100</b>	<b>100</b>	<b>100</b>	<b>100</b>	<b>100</b>	<b>100</b>	<b>100</b>	<b>100</b>	<b>100</b>
Сельское хозяйство, охота и лесное хозяйство	15,2	15,6	15,7	14,0	14,1	13,8	13,0	12,4	11,8	11,1	11,0
Рыболовство, рыбоводство	0,1	0,2	0,2	0,2	0,1	0,2	0,1	0,1	0,1	0,1	0,3
Добыча полезных ископаемых	0,3	0,1	0,1	0,1	0,1	0,1	0,1	0,1	0,1	0,1	н/д
Обрабатывающие производства	23,2	23,4	23,7	24,0	22,9	22,8	23,3	23,8	22,9	22,8	20,1
Производство и распределение электроэнергии, газа и воды	2,8	2,9	2,9	3,1	3,1	3,1	3,2	3,3	3,3	3,1	4,0
Строительство	8,0	7,9	7,9	7,8	7,1	6,9	7,1	7,0	7,2	6,8	5,9
Оптовая и розничная торговля; ремонт автотранспортных средств, мотоциклов, бытовых изделий и предметов личного пользования	12,0	11,7	11,4	11,7	13,9	13,5	12,8	13,3	13,0	13,5	12,8
Гостиницы и рестораны	1,3	1,3	1,3	1,6	1,6	2,4	1,8	1,8	2,0	2,1	1,7
Транспорт и связь	7,7	7,5	7,5	7,5	7,2	6,9	7,3	7,7	8,2	8,1	10,1
Финансовая деятельность	1,0	0,9	0,9	0,9	0,9	1,0	1,1	1,0	1,0	1,2	0,9
Операции с недвижимым имуществом, аренда и предоставление услуг	4,0	4,3	4,6	4,9	5,0	4,8	4,7	4,7	5,0	5,1	4,8
Государственное управление и обеспечение военной безопасности; обязательное социальное обеспечение	4,5	4,3	4,4	4,5	4,5	4,5	5,0	4,8	5,2	5,6	6,4
Образование	9,7	9,4	9,0	9,1	9,1	9,4	9,6	9,5	9,3	9,3	11,9
Здравоохранение и предоставление социальных услуг	6,9	6,9	6,9	7,0	6,9	7,2	7,5	7,2	7,3	7,4	6,7
Предоставление прочих коммунальных, социальных и персональных услуг	3,3	3,6	3,5	3,5	3,4	3,5	3,5	3,3	3,4	3,5	3,4

Источник: Статистический ежегодник Вологодской области: стат. сб. / Вологдастат. – Вологда, 2008. – С. 59; расчёты автора; Труд и занятость в Вологодской области в 2008 г.: стат. сб. / Вологдастат. – Вологда, 2009. – С. 21.

Таблица 8. Распределение численности занятых в экономике Вологодской области по формам собственности, в %

Форма собственности	1998	1999	2000	2001	2002	2003	2004	2005	2006	2007	2008
<b>Всего</b>	<b>100</b>	<b>100</b>	<b>100</b>	<b>100</b>	<b>100</b>	<b>100</b>	<b>100</b>	<b>100</b>	<b>100</b>	<b>100</b>	<b>100</b>
Государственная	13,8	14,0	14,4	15,0	15,2	14,8	15,3	14,6	15,0	15,1	15,0
Муниципальная	19,9	19,9	19,0	19,4	19,5	19,8	19,9	18,6	18,3	17,8	17,9
Частная	47,3	46,0	47,3	45,8	48,6	49,1	49,5	51,1	52,1	52,9	54,2
Собственность общественных организаций	0,5	0,7	0,8	0,5	0,5	0,6	0,5	0,5	0,5	0,5	0,4
Иностранная, совместная российская и иностранная	2,2	2,5	3,3	4,0	2,6	2,6	2,3	3,0	3,3	3,1	2,7
Смешанная российская	16,3	16,9	15,2	15,3	13,6	13,1	12,4	12,2	10,8	10,5	9,8

Источник: Статистический ежегодник Вологодской области: стат. сб. / Вологдастат. – Вологда, 2008. – С. 58; Труд и занятость в Вологодской области в 2008 г.: стат. сб. / Вологдастат. – Вологда, 2009. – С. 44.

рынок труда. Как показывают исследования рынка труда Вологодской области [7], сохранение современных тенденций распределения трудовых ресурсов приводит к формированию, а затем и усилению дисбаланса спроса и предложения рабочей силы.

Управление процессом распределения и перераспределения трудовых ресурсов реализуется в рамках государственной политики занятости и политики развития рынка труда.

### III этап. Использование трудовых ресурсов.

Основными характеристиками степени использования имеющихся трудовых ресурсов служат показатели экономической активности, занятости и безработицы населения.

До 2008 г. для экономической активности населения Вологодской области были характерны тенденции снижения численности безработных и увеличения численности занятых в экономике. За период с 1998 по 2007 г. численность безработных сократилась на 51 тыс. чел. (среднегодовой темп убыли – 13%), количество занятых возросло на 92 тыс. чел. (среднегодовой темп роста – 2%). В результате в 2007 г. занятые в экономике составили 96% экономически активного населения, безработные – 4% (в 1998 г. – 87 и 13% соответственно). В 2008 г. эти тенденции были прерваны, что объясняется влиянием мирового финансового кризиса (табл. 9).

При этом в целом за период с 1998 по 2007 год уровень экономической актив-

Таблица 9. Численность экономически активного населения Вологодской области в возрасте 15 – 72 лет

Показатель	1998 г.	1999 г.	2000 г.	2001 г.	2002 г.	2003 г.	2004 г.	2005 г.	2006 г.	2007 г.	2008 г.
Тысяч человек											
Экономически активное население	621,1	663,1	667,3	661,8	657,5	640,8	638,6	659,5	667,2	661,5	658,8
В том числе:											
занятые в экономике	542,8	585,8	611,9	603,1	618,1	610,6	598,5	625,5	631,7	634,5	620,2
безработные	78,3	77,3	55,4	58,7	39,5	30,2	40,2	34,0	35,5	27,0	38,6
В процентах											
Экономически активное население	100	100	100	100	100	100	100	100	100	100	100
В том числе:											
занятые в экономике	87,4	88,3	91,7	91,1	94,0	95,3	93,7	94,8	94,7	95,9	94,1
безработные	12,6	11,7	8,3	8,9	6,0	4,7	6,3	5,2	5,3	4,1	5,9

Источник: Статистический ежегодник Вологодской области: стат. сб. / Вологдастат. – Вологда, 2009. – С. 57.

Таблица 10. **Уровень экономической активности, занятости и безработицы населения Вологодской области, в %**

Показатель	Год										
	1998	1999	2000	2001	2002	2003	2004	2005	2006	2007	2008
Среди населения в возрасте 15 – 72 лет											
Уровень экономической активности	63,1	67,3	67,9	67,4	67,2	65,7	65,6	68,1	69,3	69,0	69,0
Уровень занятости	55,2	59,4	62,3	61,4	63,2	62,6	61,5	64,6	65,6	66,2	65,0
Уровень безработицы	12,6	11,7	8,3	8,9	6,0	4,7	6,3	5,2	5,3	4,1	5,9
Среди населения в трудоспособном возрасте											
Уровень экономической активности	78,9	82,6	82,5	82,6	80,9	79,1	78,3	80,0	80,4	80,5	80,5
Уровень занятости	68,7	72,7	75,5	75,2	75,9	75,4	73,4	75,8	76,0	77,2	75,7
Уровень безработицы	13,0	12,0	8,6	9,0	6,2	4,7	6,2	5,3	5,5	4,2	5,9

Источник: Статистический ежегодник Вологодской области: стат. сб. / Вологдастат. – Вологда, 2009. – С. 57-58.

ности населения Вологодской области повысился с 63 до 69%, уровень занятости – с 55 до 66%, уровень безработицы<sup>3</sup> снизился с 13 до 4%. Примечательно, что, несмотря на кризисное усугубление проблем занятости, в 2008 г. уровень экономической активности населения сохранился равным 69% при росте уровня безработицы (до 5,9%) и падении уровня занятости (табл. 10). Во время кризиса проблема безработицы встала особенно остро: в феврале 2009 г. уровень безработицы в Вологодской области составлял 8,2% (при уровне официально зарегистрированной безработицы – 3,2%); по состоянию на 6 октября 2009 г. в службе занятости области было официально зарегистрировано 25 538 человек, уровень официально зарегистрированной безработицы составил 3,9% экономически активного населения, что на 2% больше докризисного уровня (в 2007 г. – 1,6%, в 2008 г. – 1,9%).

Уровень экономической активности населения трудоспособного возраста в 1998 – 2008 гг. составлял 78 – 83%. С учётом того, что 96 – 97% лиц трудоспособного возраста являются трудоспособными, минимум 13% численности данной возрастной категории (в 2009 г. это примерно 100 тыс. чел.) может быть дополнительно привлечено на рынок труда.

<sup>3</sup> По методологии Международной организации труда; по итогам выборочного обследования населения по проблемам занятости.

В фазе использования трудовых ресурсов государство выступает в роли социального гаранта, обеспечивая правовое регулирование взаимоотношений между работодателями и наёмными работниками.

Использование трудовых ресурсов регулируется Трудовым кодексом РФ, Законом «О занятости населения в Российской Федерации» и другими нормативно-правовыми актами. Непосредственное управление процессом использования трудовых ресурсов, осуществляемое на производственно-отраслевом уровне, заключается в эффективной организации труда, обеспечении охраны и безопасности труда, улучшении его условий, повышении технической оснащённости рабочих мест, рациональной организации рабочего времени и т. п.

Хотя управление трудовыми ресурсами является вполне сформированной институциональной системой (с определёнными объектом и субъектом воздействия, разработанными механизмами регулирования процессов формирования, распределения, перераспределения и использования рабочей силы), проведённый анализ позволяет заключить, что в регионе существуют значительные угрозы воспроизводству трудовых ресурсов (табл. 11).

Следовательно, необходимо совершенствование региональной системы управления трудовыми ресурсами, в

Таблица 11. Матрица SWOT-анализа воспроизводства трудовых ресурсов в Вологодской области

Сильные стороны	Слабые стороны
1. Значительная доля лиц трудоспособного возраста. 2. Благоприятная гендерная структура населения репродуктивного возраста. 3. Высокий уровень экономической активности населения.	1. Недостаточный для расширенного воспроизводства уровень рождаемости. 2. Высокий уровень смертности, в том числе в трудоспособном возрасте. 3. Низкий миграционный прирост, особенно в трудоспособном возрасте и молодежи. 4. Несоответствие профессионально-квалификационной структуры трудовых ресурсов потребностям региональной экономики.
Возможности	Угрозы
1. Возможность повышения рождаемости и привлечения миграционного потока в результате реализации федеральных и областных программ, направленных на социально-экономическое развитие региона. 2. Компенсация снижения численности трудовых ресурсов за счет более полного использования качественных характеристик трудового потенциала населения. 3. Привлечение на рынок труда свободной рабочей силы.	1. Существенное снижение численности трудоспособного населения в перспективе. 2. Интенсивное увеличение экономической нагрузки на население в трудоспособном возрасте. 3. Миграционный отток, стимулируемый близостью мегаполисов. 4. Рост дисбаланса регионального рынка труда.

частности разработка и реализация комплекса мер, направленных на формирование репродуктивных установок на многодетную семью, повышение миграционной привлекательности региона, проведение

взвешенной миграционной политики, более полное использование качественных возможностей рабочей силы, корректировку приёма и выпуска в образовательных учреждениях области и др.

#### ЛИТЕРАТУРА

1. Концепция долгосрочного социально-экономического развития Российской Федерации на период до 2020 года: утв. распоряжением Правительства Российской Федерации от 17 ноября 2008 г. № 1662-р.
2. Основные направления деятельности Правительства Российской Федерации на период до 2012 года: утв. распоряжением Правительства Российской Федерации от 17 ноября 2008 г. № 1663-р.
3. Долгосрочная целевая программа «Демографическое развитие Вологодской области» на 2009, 2010 годы: утв. постановлением Правительства Вологодской области от 9 сентября 2008 г. № 1713.
4. Долгосрочная целевая программа «Развитие системы образования Вологодской области на 2009 – 2010 годы»: утв. постановлением Правительства Вологодской области от 9 сентября 2008 г. № 1731.
5. Методологические положения по статистике. – Вып. 1 [Электронный ресурс]. – Режим доступа: [http://www.gks.ru/bgd/free/B99\\_10/Main.htm](http://www.gks.ru/bgd/free/B99_10/Main.htm)
6. Райзберг, Б.А. Современный экономический словарь / Б.А. Райзберг, Л.Ш. Лозовский, Е.Б. Стародубцева. – 5-е изд., перераб. и доп. – М.: ИНФРА-М, 2007.
7. Чекмарёва, Е.А. Баланс спроса и предложения на рынке труда Вологодской области: долгосрочный прогноз / Е.А. Чекмарёва // Молодые учёные – экономике: сб. работ молодёжной научной школы. – Вып. 9. – Вологда: ВНКЦ ЦЭМИ РАН, 2009. – С. 7-23.
8. Экономика и социология труда / под ред. А.Я. Кибанова. – М.: ИНФРА-М, 2007. – 584 с.
9. Экономика трудовых ресурсов / под ред. проф. П.Э. Шлендера. – М.: Вузовский учебник, 2008. – 302 с.